



ВИХРЬ

ПАСПОРТ

Строительный миксер

серия СМ

СМ-1100Э-2 СМ-1200Э

Уважаемый покупатель!

Благодарим вас за выбор продукции торговой марки «ВИХРЬ».

При покупке требуйте проверки полной комплектности и исправности устройства путем его пробного кратковременного запуска, а также наличия инструкции по эксплуатации.

Мы всегда рады получить от Вас обратную связь по применению нашей продукции, а также по улучшению ее качества:

Web site: <http://www.vihr.su>

Оглавление

1. ОБЩИЕ СВЕДЕНИЯ	5
2. ПРАВИЛА БЕЗОПАСНОСТИ	5
3. ЗНАКИ БЕЗОПАСНОСТИ	7
4. КОМПЛЕКТНОСТЬ	8
5. ОБЩИЙ ВИД УСТРОЙСТВА И КОМПЛЕКТАЦИЯ	8
6. ТЕХНИЧЕСКИЕ ХАРАКТЕРИСТИКИ	9
7. ПОДГОТОВКА УСТРОЙСТВА К РАБОТЕ	10
7.1 Установка боковой рукоятки	10
7.2 Установка насадки	11
8. РЕГУЛИРОВКА ЧАСТОТЫ ВРАЩЕНИЯ	11
9. ПОРЯДОК РАБОТЫ УСТРОЙСТВА	12
10. ТЕХНИЧЕСКОЕ ОБСЛУЖИВАНИЕ	13
11. ВОЗМОЖНЫЕ НЕИСПРАВНОСТИ И СПОСОБЫ ИХ УСТРАНЕНИЯ	14
13. ТРАНСПОРТИРОВКА ХРАНЕНИЕ И УТИЛИЗАЦИЯ	15
14. ГАРАНТИЙНЫЕ ОБЯЗАТЕЛЬСТВА	15
15. ГАРАНТИЙНЫЙ ТАЛОН	18
16. СЕРВИСНЫЕ ЦЕНТРЫ	19

1. ОБЩИЕ СВЕДЕНИЯ

Прежде чем приступить к работам по монтажу или эксплуатации оборудования, пожалуйста, внимательно прочтите данную инструкцию. Строго соблюдайте приведенные в инструкции указания!

Сохраните инструкцию в качестве справочника по эксплуатации и для гарантийного ремонта оборудования.

Представленная эксплуатационная документация содержит минимально необходимые сведения для применения изделия. Предприятие-изготовитель вправе вносить в конструкцию усовершенствования, не изменяющие правила и условия эксплуатации, без отражения их в эксплуатационной документации.

Строительный миксер - электрический инструмент, предназначенный для перемешивания различных компонентов (сухой смеси, жидкости) при получении различных строительных и отделочных материалов (бетон, штукатурка, различные клеевые смеси, краска и т.д.).

Строительный миксер предназначен для эксплуатации при температуре окружающей среды от -10°C до $+40^{\circ}\text{C}$, относительной влажности воздуха не более 80% и отсутствии прямого воздействия атмосферных осадков и чрезмерной запыленности воздуха.

2. ПРАВИЛА БЕЗОПАСНОСТИ

Ручной электроинструмент является оборудованием повышенной опасности. Строго соблюдайте следующие правила техники безопасности. Прочтите и запомните эти указания до того, как приступите к работе. Используйте изделие только по его прямому назначению, указанному в паспорте.

Вовремя проводите необходимое обслуживание. Любое изменение или модификация инструмента запрещается, так как это может привести к поломке и/или травмам.

Если Вы не имеете навыков в работе с устройством, настоятельно рекомендуется предварительно проконсультироваться у специалиста или опытного пользователя.

Данное устройство не предназначено для использования лицами (включая детей) с пониженными физическими, сенсорными или

умственными способностями или при отсутствии у них опыта или знаний, если они не находятся под контролем или не проинструктированы об использовании прибора лицом, ответственным за их безопасность.

Внимание!

Не допускается работа при любых неисправностях устройства! Отключите устройство от источника электропитания перед проведением любых регулировок, технического обслуживания или при хранении.

Убедитесь в безопасности рабочего места: оно должно быть чистым и хорошо освещённым.

Используйте защитный головной убор при работе. Надевайте маску или респиратор при работе с пылеобразующими материалами. Всегда носите защитные очки.

Инструмент должен быть подключен к сети с напряжением, соответствующим напряжению, указанному в технических характеристиках. Пониженное напряжение может привести к перегрузке инструмента. Род тока – переменный, однофазный. В соответствии с европейскими стандартами инструмент имеет двойную электрическую изоляцию и, следовательно, может быть подключен к незаземленным розеткам.

Внимание!

Двойная изоляция не заменяет обычных мер предосторожности, необходимых при работе инструментом.

Эта изоляционная система служит дополнительной защитой от травм, возникающих в результате возможного повреждения электрической изоляции внутри инструмента.

4. Отключайте инструмент при перерывах в работе, транспортировке и чистке.

5. Держите руки на безопасном расстоянии от движущихся деталей механизма. Избегайте попадания любых частей тела в движущиеся детали инструмента во время выполнения рабочих операций.

6. Не оставляйте миксер без присмотра во время работы.

7. Запрещено работать инструментом в уставшем состоянии, а также под воздействием алкоголя или лекарств, которые могут повлиять на скорость вашей реакции.

8. Будьте внимательны весь период работы.

9. Не лейте воду на кожу мотора и, особенно на вентиляционные отверстия.

10. Запрещается использовать едкие химические вещества и жидкости для чистки устройства.

11. Всегда следите за устойчивым положением ног. При работе на высоте убедитесь в отсутствии кого-либо под Вами.

12. При работе в стенах и полах, где могут находиться провода электрического тока под напряжением, не прикасайтесь к металлическим частям инструмента, во избежание поражения током. Держите инструмент только за изолированные поверхности.

13. При заклинивании рабочего инструмента немедленно выключите электрическую машину.

3. ЗНАКИ БЕЗОПАСНОСТИ


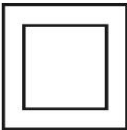


	Перед использованием необходимо ознакомиться с руководством по эксплуатации
	Двойная изоляция, класс безопасности II
	Знак обращения продукции на рынке государств-членов Таможенного союза
	Во время эксплуатации надевайте защитные очки

Таблица 1. Знаки безопасности

4. КОМПЛЕКТНОСТЬ

Строительный миксер 1 шт.

Гаечный ключ 2 шт.

Боковая рукоятка- опора 1 шт. (Только для СМ-1200Э)

Запасные щетки для электродвигателя 1 пара

Насадка – 1шт.

Паспорт 1 шт.

Упаковка 1 шт.

*Комплектация может отличаться от описанной в данной инструкции.

5. ОБЩИЙ ВИД УСТРОЙСТВА И КОМПЛЕКТАЦИЯ

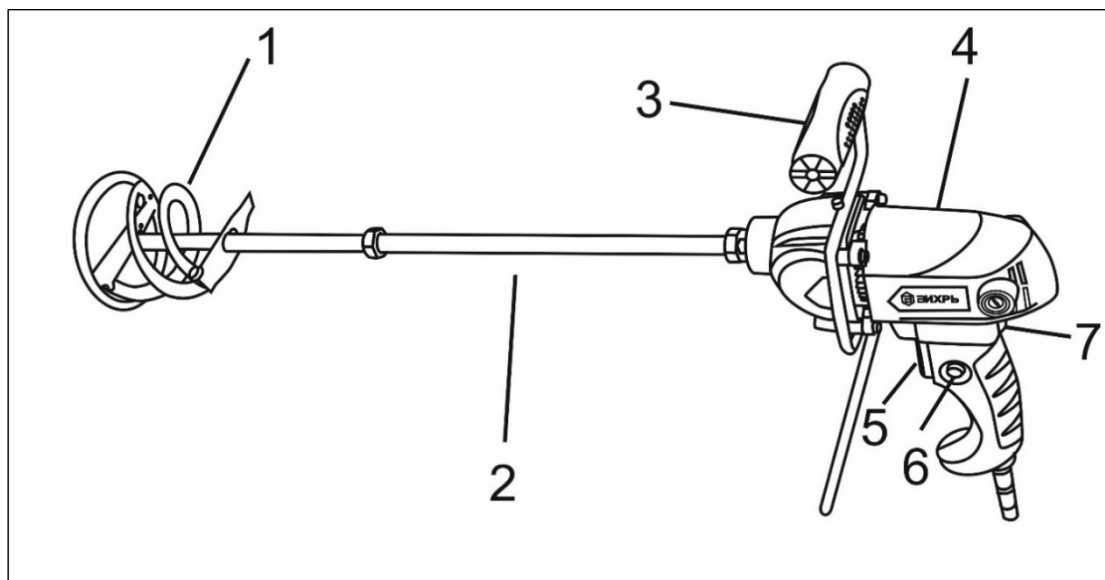


Рис. 1 Общий вид устройства

1. Венчик
2. Удлинитель
3. Боковая рукоятка-опора
4. Корпус
5. Кнопка включения
6. Кнопка блокировки включения
7. Регулятор оборотов

*Внешний вид устройства может отличаться от изображенного на рисунке.

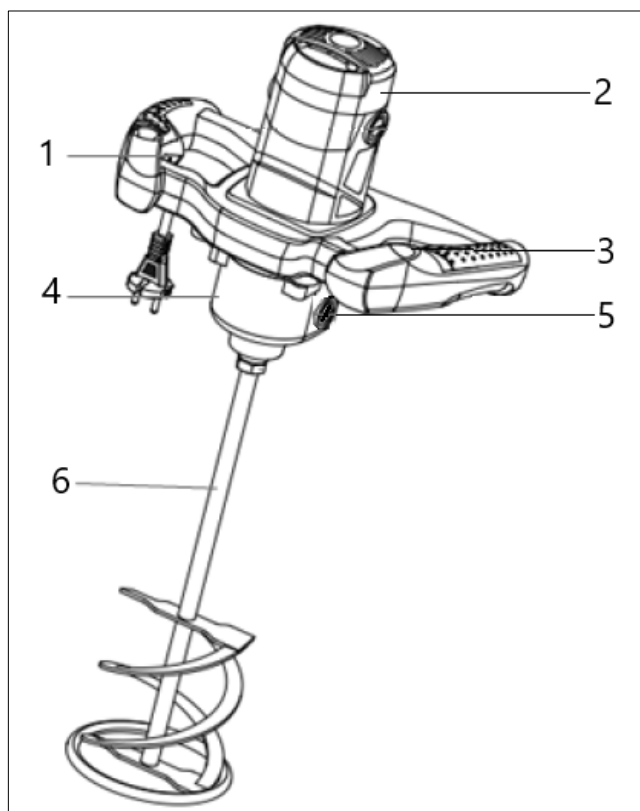


Рис. 2 Общий вид устройства

1. Кнопка включения
2. Корпус
3. Регулятор оборотов
4. Редуктор
5. Переключатель скорости
6. Венчик

*Внешний вид устройства может отличаться от изображенного на рисунке.

6. ТЕХНИЧЕСКИЕ ХАРАКТЕРИСТИКИ

Серия СМ/Модель	СМ-1200Э	СМ-1100Э-2
Напряжение сети	220-230В~50	220-230В~50
Номинальная мощность	1200 Вт	1100 Вт
Частота вращения	0-650 об/мин	150-650 об/мин
Электронная регулировка числа оборотов	есть	есть
Количество скоростей	1	2
Тип патрона	M14 (резьбовое соединение)	M14 (резьбовое соединение)
Вес нетто	3.8 кг	5.1 кг

Таблица 2. Технические характеристики

7. ПОДГОТОВКА УСТРОЙСТВА К РАБОТЕ

Каждый раз перед использованием устройства необходимо произвести его наружный осмотр на предмет отсутствия повреждений, надежности крепления узлов и деталей, целостности шнура питания.

Перед началом использования миксера необходимо:

- осмотреть миксер, убедиться в его комплектности и отсутствии внешних повреждений;
- после транспортировки в зимних условиях, перед включением выдержать миксер при комнатной температуре до полного высыхания водяного конденсата.

Внимание!

Перед любыми манипуляциями с инструментом вынимайте штепсель из розетки!

7.1 Установка боковой рукоятки (для модели СМ-1200Э)

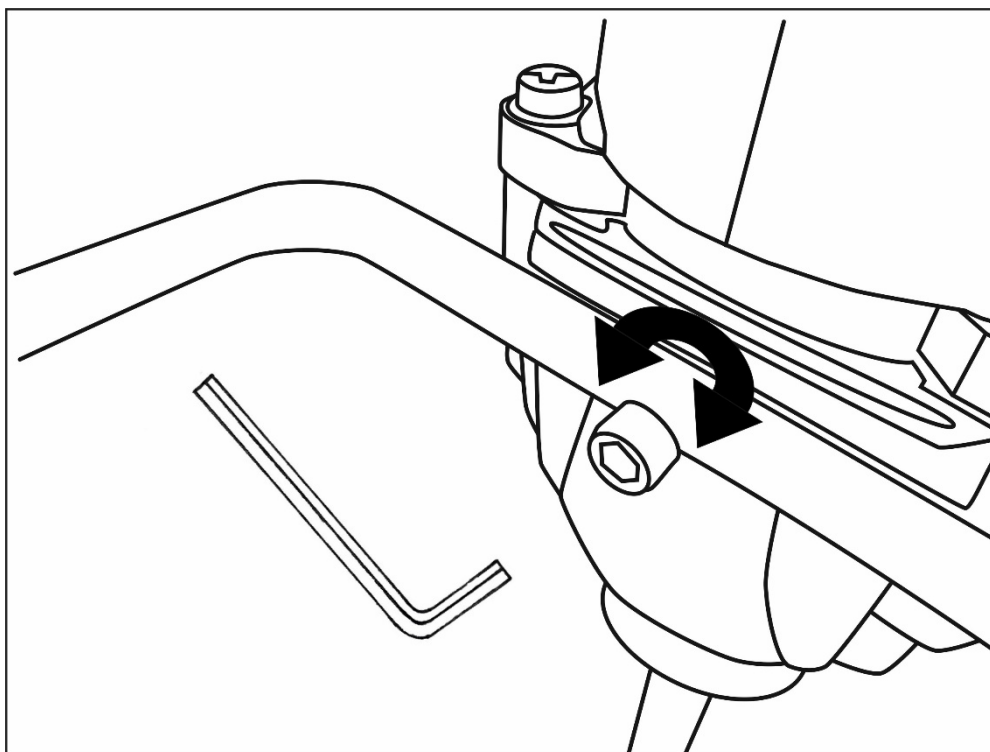


Рис. 3. Боковая рукоятка

Если дополнительная рукоятка не установлена на инструмент, закрепите ее, используя шестигранник.

7.2 Установка насадки

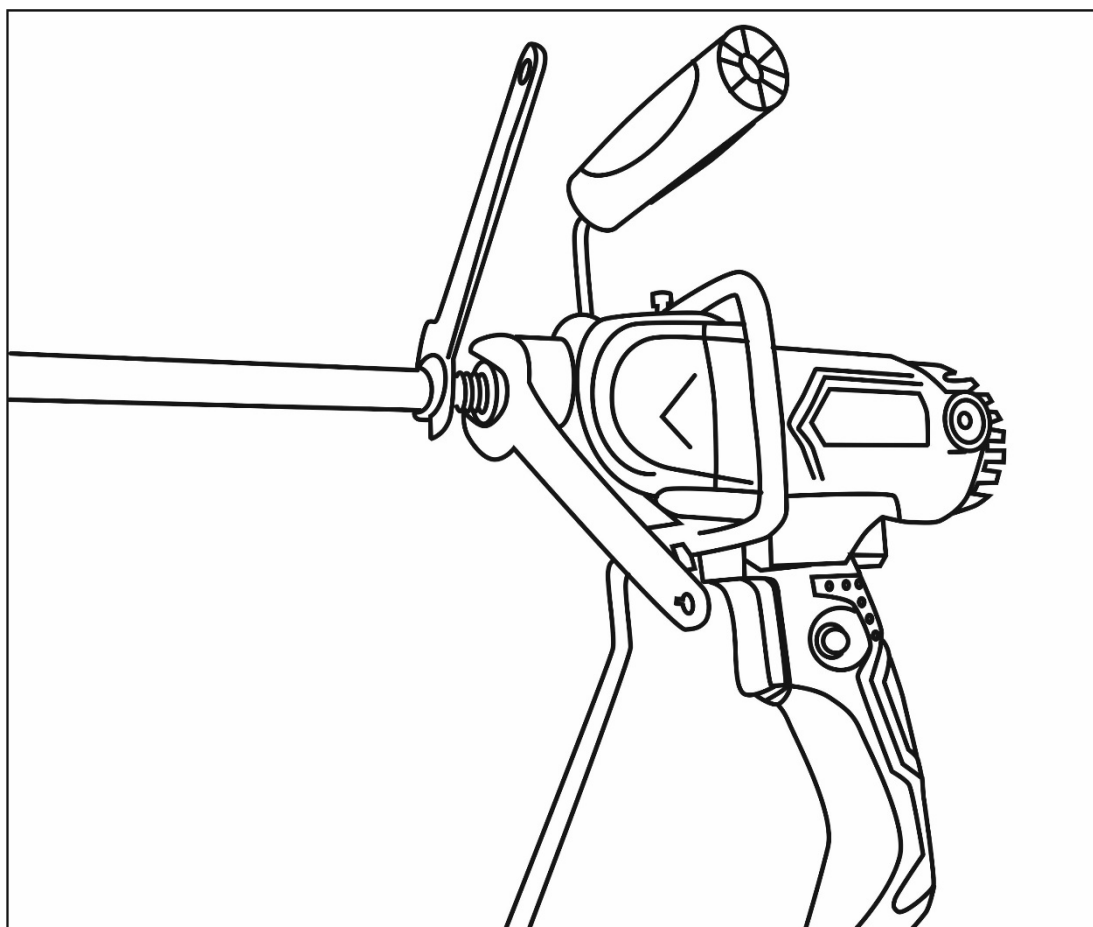


Рис. 4. Установка насадки

Установите насадку в патрон миксера, закрутите по резьбе от руки. Зафиксировав втулку патрона одним ключом, используя второй ключ, затяните насадку.

! Внимание!

Проверяйте надежность крепления насадки перед каждым применением.

8. РЕГУЛИРОВКА ЧАСТОТЫ ВРАЩЕНИЯ

Регулятор частоты вращения находится на рукоятке изделия и служит для установки необходимой частоты вращения шпинделя. Скорость устройства может меняться в зависимости от положения регулятора от 0 до 650 об/мин. у модели СМ-1200Э, и от 150 до 650 об/мин. у модели СМ-1100Э-2.

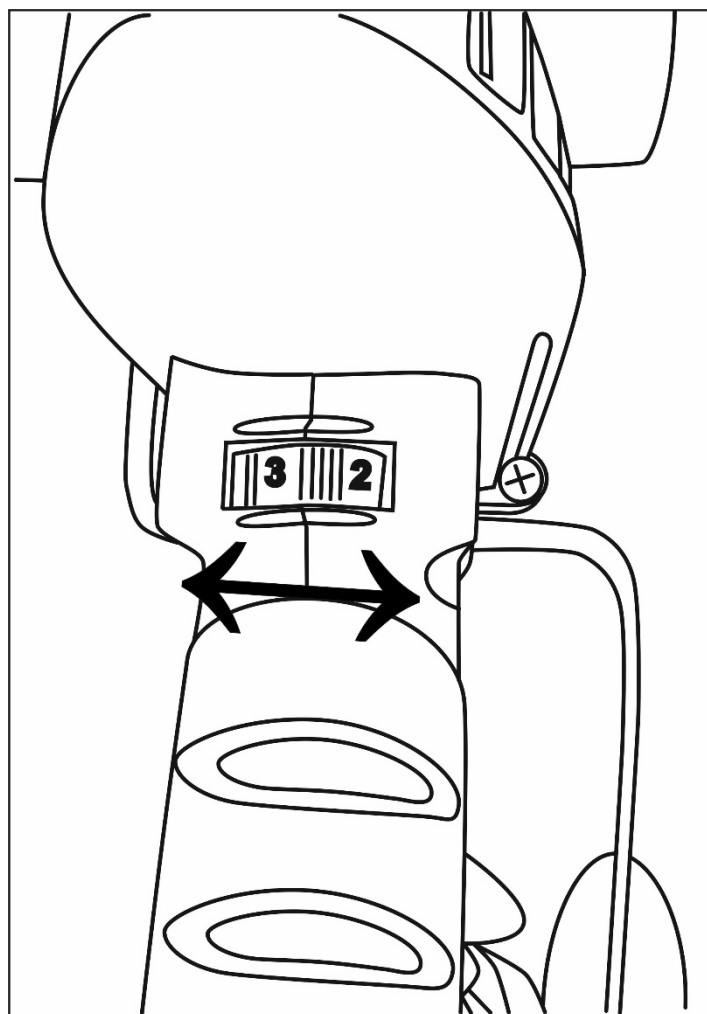


Рис. 5. Регулировка числа оборотов

При помощи регулировки частоты вращения можно настроить миксер для работы с конкретным видом материала.

На модели СМ-1100Э-2 можно также изменить скорость с помощью переключателя скоростей на редукторе.

9. ПОРЯДОК РАБОТЫ УСТРОЙСТВА

Начало работы:

- приготовьте емкость для перемешивания раствора. Зафиксируйте ее так, чтобы она не перемещалась во время работы.

Внимание!

Емкость должна быть не меньше диаметра используемого венчика (насадки)

Работа:

- вставьте вилку кабеля в розетку;
- включите изделие нажимая на кнопку включения;

 Внимание!

Если раствор слишком густой, рекомендуется включать устройство до погружения в раствор, так как при большом сопротивлении изделие может не выдержать двигатель.

- крепко удерживая за рукоятки миксер, начните перемешивание раствора.

Окончание работы:

По окончании работы выключите изделие, отпустив кнопку. Снимите насадку и тщательно очистите ее и инструмент от оставшихся материалов.

Рекомендации по эксплуатации

- Избегайте длительной непрерывной работы инструмента.
- Не допускайте механических повреждений, ударов, падений миксера и т.п.; Только после полной остановки машины ее можно выпускать из рук;
- Оберегайте миксер от воздействия внешних источников тепла или химических активных веществ, а также от попадания жидкостей и посторонних твердых предметов внутрь машины;
- Обеспечьте эффективное охлаждение миксера;
- Не закрывайте вентиляционные отверстия;
- Следите за состоянием насадки и нагревом электродвигателя.

10. ТЕХНИЧЕСКОЕ ОБСЛУЖИВАНИЕ

1. Регулярно проверяйте инструмент на предмет механических повреждений/поломок, на общее состояние электроинструмента, которое может влиять на его работу.

2. Ремонт электроинструмента должен осуществляться только квалифицированным персоналом уполномоченных сервисных центров.

3. Обслуживание, выполненное неквалифицированным персоналом, может стать причиной поломки инструмента и травм.

11. ВОЗМОЖНЫЕ НЕИСПРАВНОСТИ И СПОСОБЫ ИХ УСТРАНЕНИЯ.

Строительный миксер необходимо защищать от механических повреждений во время транспортировки. При длительном бездействии миксера, хранение необходимо осуществлять в отапливаемом помещении.

Неисправность	Возможная причина	Действия по устранению
Изделие не включается	Нет напряжения в сети	Проверьте напряжение сети
	Неисправен выключатель	Обратитесь в сервисный центр для замены
	Полный износ щеток	Обратитесь в сервисный центр для замены
	Неисправен двигатель	Обратитесь в сервисный центр для замены
Изделие не развивает полных оборотов или не работает на полную мощность (при макс. нажатии выключателя)	Низкое напряжения в сети	Проверьте напряжение сети
	Износ щеток	Обратитесь в сервисный центр для замены (допускается самостоятельная замена в случае достаточной квалификации)
	Сгорела обмотка или обрыв в обмотке	Обратитесь в сервисный центр для замены
	Неисправен выключатель	Обратитесь в сервисный центр для замены
	Заклинивание в редукторе	Обратитесь в сервисный центр для замены
Изделие остановилось при работе	Заклинивание инструмента	Освободите инструмент
	Полный износ щеток	Обратитесь в сервисный центр для замены
	Заклинивание редуктора	Обратитесь в сервисный центр для замены
Изделие перегревается	Интенсивный режим работы, работа с максимальной нагрузкой	Измените режим работы, снизьте нагрузку
	Высокая температура окружающего воздуха, слабая вентиляция, засорены вентиляционные отверстия	Примените меры к снижению температуры, устраните причины нарушения вентиляции.
	Недостаток смазки, заклинивания в механизме	Обратитесь в сервисный центр для ремонта
	Сгорела обмотка или обрыв в обмотке	Обратитесь в сервисный центр для замены

Таблица 3. Возможные неисправности и способы их устранения

13. ТРАНСПОРТИРОВКА ХРАНЕНИЕ И УТИЛИЗАЦИЯ

Строительный миксер, отслуживший свой срок и не подлежащая восстановлению, должна утилизироваться согласно нормам, действующим в стране эксплуатации.

В других обстоятельствах:

- не выбрасывайте дрель вместе с бытовым мусором;
- рекомендуется обращаться в специализированные пункты вторичной переработки сырья.

14. ГАРАНТИЙНЫЕ ОБЯЗАТЕЛЬСТВА

Гарантийный срок эксплуатации электроинструмента “Вихрь” - 1 год. Моментом начала эксплуатации считается дата, указанная организацией-продавцом в гарантийном талоне.

Пожалуйста, ознакомьтесь с настоящим гарантийными обязательствами при покупке изделия и проследите за тем, чтобы гарантийный талон был заполнен надлежащим образом торговой организацией.

Гарантийный ремонт производится при наличии и полном совпадении серийных номеров на устройстве и в паспорте.

Производитель гарантирует работоспособность изделия в течении всего гарантийного срока. Гарантия распространяется на недостатки изделия, вызванные дефектом производства или материалов.

Гарантия действует лишь в случаях, когда эксплуатация и техническое обслуживание осуществлялись в соответствии с указаниями паспорта.

Претензии по качеству изделия принимаются только при условии, что недостатки обнаружены и претензии заявлены в течение установленного гарантийного срока со дня продажи.

Гарантийный ремонт не производится в следующих случаях:

- при отсутствии гарантийного талона;
- гарантийный талон не оформлен соответствующим образом – не принадлежит представленному изделию, в талоне нет даты продажи или подписи продавца или печати торговой организации;
- по истечении срока гарантии;
- при самостоятельном вскрытии (попытке вскрытия) или ремонте изделия вне гарантийной мастерской (нарушены пломбы, сорваны шлицы винтов, корпус редуктора установлен неверно и т.п.);
- если деталь, которая подлежит замене, относится к расходным материалам (щётки, ремни, смазки).

Гарантийные обязательства производителя не распространяются на изделие:

- с повреждениями или неисправностями, возникшими в результате использования с нарушениями требований эксплуатации паспорта изделия,

использования не по назначению, а также естественного износа узлов и деталей, вызванного интенсивной эксплуатацией машины;

- при сильном загрязнении инструмента, как внешнем, так и внутреннем, ржавчине (выявляются при диагностике в сервисном центре);

- при перегрузке или заклинивании (одновременный выход из строя ротора и статора или обеих обмоток статора; выявляется при диагностике в сервисном центре);

- при механическом повреждении корпуса, сетевого шнура или вилки;

- с неисправностями, возникшими полностью или частично, прямо или косвенно вследствие установки или замены деталей, либо установки дополнительных деталей или изменения конструкции изделия;

Изготовитель не дает гарантию на оснастку и другие принадлежности (патроны сверлильные, гайки, цанги, пилки, буры, крепления режущего инструмента, аккумуляторные батареи, зарядное устройство, шлифовальные подошвы, ножки и т.д.).

Ответственность по настоящей гарантии ограничивается указанными в настоящем документе обязательствами, если иное не определено законом.

ДОРОГОЙ ПОКУПАТЕЛЬ!

Т.М. «ВИХРЬ» выражает Вам огромную признательность за Ваш выбор. Мы делаем все возможное, чтобы наше оборудование удовлетворяло Вашим потребностям, а качество соответствовало лучшим мировым образцам.

Данная продукция имеет бытовое назначение.

Производитель устанавливает официальный срок службы на строительный миксер 5 лет, при условии соблюдения правил эксплуатации.

Гарантийный срок эксплуатации строительного миксера «ВИХРЬ» – 1 год. Моментом начала эксплуатации считается дата, указанная организацией-продавцом в гарантийном талоне.

15. ГАРАНТИЙНЫЙ ТАЛОН

Строительный миксер _____

зав № _____

модель _____

Дата продажи _____

Наименование и адрес торговой организации _____

м.п.

С правилами эксплуатации и условиями гарантии ознакомлен. Продукция получена в полной комплектации. Претензий к внешнему виду не имею.

ФИО и подпись покупателя

ГАРАНТИЙНЫЙ ТАЛОН

Описание дефекта, № прибора

М.П.

ГАРАНТИЙНЫЙ ТАЛОН

Описание дефекта, № прибора

М.П.

ГАРАНТИЙНЫЙ ТАЛОН

Описание дефекта, № прибора

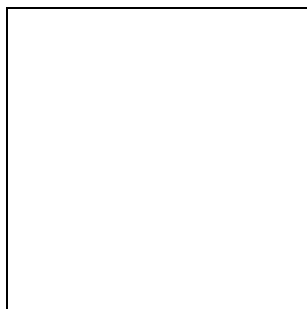
М.П.

16. СЕРВИСНЫЕ ЦЕНТРЫ

- **Абакан**, Молодежный квартал, 12/а, тел.: 8 (3902) 26-30-10, +7 908 326-30-10
- **Астрахань**, ул. Рыбинская, д.11, тел.: 8 (8512) 42-93-77.
- **Армавир**, ул. Карла Либкнехта, д.68/5, тел.: +7 962 855-40-18.
- **Архангельск**, Окружное шоссе, д.6, тел.: 8 (8182) 42-05-10.
- **Барнаул**, пр. Базовый, д.7, тел: 8 (3852) 57-09-55, 50-53-48.
- **Белгород**, ул. Константина Заслонова, д. 92, тел: 8 (4722) 217-585.
- **Благовещенск**, ул. Раздольная 27, тел. 8 914 601 0007.
- **Братск**, Пром.зона БЛПК, п 27030101, офис 26, тел: +7 914 939-23-72.
- **Брянск**, ул. 2-ая Почепская, д. 34А, тел: 8 (4832) 58-01-73.
- **Великий Новгород**, ул. 3-я Сенная, д.2А, тел: 8 (8162) 940-035.
- **Владивосток**, ул. Снеговая, д.119, тел: +7 904 624-03-29.
- **Владимир**, ул. Гастелло, д.8 А, тел: 8 (4922) 77-91-31, 8 (4922) 44-40-84.
- **Волгоград**, проспект Ленина д.69 "А" первый этаж, тел.: 8 (8442) 78-01-68 (доб.2 - сервис).
- **Вологда**, ул. Гончарная 4А; т.+7 981 507-24-12.
- **Воронеж**, ул. Электросигнальная, д.17, тел: 8 (473) 261-10-34.
- **Дзержинск**, ул. Красноармейская, д.15е, оф.21 тел: 8 (8313) 39-79-89.
- **Екатеринбург**, ул. Бисертская, 145, офис 6, тел.: 8 (343) 384-57-25.
- **Иваново**, ул. Спартака, д.13., тел 8 (4932) 77-41-11.
- **Иркутск**, ул. Тракторная, д.28, тел: +7 908 660-41-57 (сервис), 8 (3952) 70-71-62.
- **Йошкар-Ола**, ул. Красноармейская слобода, д. 59, тел. 8(967)753-48-74.
- **Казань**, ул. Поперечно-Авангардная, д.15, тел: 8 (843) 206-03-65.
- **Калининград**, ул. Ялтинская, д. 129, тел: 8 (4012) 71-95-04.
- **Калуга**, пер. Сельский, д.2А, тел: 8 (4842) 92-23-76.
- **Кемерово**, ул. Радищева, д.2/3, тел: 8 (3842) 65-02-69.
- **Киров**, ул. Потребкооперации, д.17, тел: 8 (8332) 21-42-71, 21-71-41.
- **Кострома**, ул. Костромская, д. 101, тел: 8 (4942) 46-73-76.
- **Краснодар**, ул. Грибоедова, д.4, литер "Ю", тел: +7 989 198-54-35.
- **Красноярск**, ул. Северное шоссе, 7а, тел: 8 (391) 293-56-69.
- **Курган**, ул. Омская, д.171Б, тел: 8 (3522) 630-925, 630-924.
- **Курск**, ул. 50 лет Октября, д.126 А. Тел.: 8 (4712) 36-04-46, 8 (4712) 77-13-63.
- **Липецк**, ул. Боевой проезд, д.5, тел: 8(4742) 52-26-97.
- **Магнитогорск**, ул. Рабочая, д.109, стр. 2, тел.: +7 919 342-82-12.
- **Москва**, ул. Нагатинская, д.16 Б, тел: 8 (499) 584-44-90.
- **Москва**, Ильменский проезд, д. 9А, стр. 1, тел.: 8 (495) 968-85-70.
- **Москва**, Сигнальный проезд 16, строение 3, корпус 4, офис 105, тел.: +7 906 066-03-46.
- **Москва**, ул. Никопольская, д.6, стр.2, тел.: 8 (495) 646-41-41, +7 926 111-27-31.
- **Мурманск**, ул. Домостроительная, д. 21/2, тел.: +7 960 020-46-59, +7 960 020-46-83.
- **Набережные Челны**, Мензелинский тракт, д.52, склад 6 тел 8 (8552) 250-222.
- **Нижний Новгород**, ул. Вятская, д.41, тел: 8 (831) 429-05-65 доб.2.
- **Нижний Тагил**, ул. Индустриальная, д.35, стр.1, тел.: 8 (3435) 96-37-60.
- **Новокузнецк**, ул. Щорса, д.15, тел: 8 (3843) 20-49-31.
- **Новосибирск**, ул. Даргомыжского, д.13, этаж 1, помещение 2 (правое крыло), тел. 8 (383) 373-27-96.
- **Омск**, ул. 20 лет РККА, д.300/3, тел: 8 (3812) 38-18-62, 21-98-18, 21-98-26.
- **Оренбург**, пр. Бр.Коростелевых, д.163, тел: 8 (3532) 48-64-90.
- **Орёл**, пер. Силикатный, д.1, тел: 8 (4862) 44-58-19.
- **Орск**, ул. Союзная, д.3, тел: 8 (3532) 37-62-89.
- **Пенза**, ул. Измайлова, д.17а, тел: 8 (8412) 22-46-79.
- **Пермь**, ул. Левченко, д.1, лит.Л тел.: 8 (342) 254-40-78.
- **Петрозаводск**, район Северная Промзона, ул. Заводская, д. 10 А, тел.: 8 (812) 309-87-08.
- **Псков**, ул. Леона Поземского, д.110, тел.: 8 (8112) 700-181, 8(8112) 296-264.
- **Пятигорск**, Черкесское шоссе, д.6, тел: +7 968 279-279-1, 8 (8652) 20-58-50.
- **Ростов-на-Дону**, ул. Вавилова, д.62Г, склад №11, тел: +7 928 279-82-34, 8 (863) 310-89-82.

- **Рязань**, ул. Зубковой, д. 8а (завод Точинвест), 3 этаж, офис 6, тел.: 8 (4912) 30-13-22.
- **Самара**, ул. Авиационная, д.1 лит.А, офис 45, тел: 8 (846) 207-39-08, 8 (846) 276-33-05.
- **Санкт-Петербург**, ул.Минеральная, д. 31, лит В, тел: 8 (812) 384-66-37.
- **Санкт-Петербург**, ул. Автобусная, д. 6В, тел: 8 (812) 309-73-78.
- **Саранск**, ул. Пролетарская, д.130А, база Комбината "Сура", тел.: 8 (8342) 22-36-37
- **Саратов**, ул. Пензенская, д. 2, тел: 8 (8452) 49-11-79.
- **Симферополь**, ул. Балаклавская, д.68, тел: +7 978 091-19-58.
- **Смоленск**, Краснинское шоссе, д.35Г, 1 этаж, тел: 8 (4812) 29-46-99.
- **Сочи**, ул. Гастелло, д.23А, тел: 8 (862) 226-57-45.
- **Ставрополь**, ул. Коломийцева, д. 46, тел.: +7 961 455-04-64, 8 (8652) 500-727, 500-726.
- **Стерлитамак**, ул. Западная, д.18, литер А тел.: 8 (3472) 294-410.
- **Сургут**, ул. Базовая, д. 5, тел.: 8 (3462) 758-231, доб.1-офис, доб.2-сервис.
- **Тамбов**, проезд Монтажников, д.2Г, тел: 8 (4752) 42-98-98, +7 964 130-85-73.
- **Тверь**, пр-т. 50 лет Октября, д.15б, тел: 8 (4822) 35-17-40.
- **Томск**, ул. Добролюбова, д.10, стр.3 тел: +7 952 801-05-17.
- **Тольятти**, ул. Коммунальная, д.23, стр.2 тел: 8 (8482) 651-205.
- **Тула**, Ханинский проезд, д. 25, тел: 8 (4872) 38-53-44 / 37-67-45.
- **Тюмень**, ул. Судостроителей, д.16, тел: 8 (3452) 69-62-20.
- **Удмуртская Республика**, Завьяловский р-н, д. Пирогово, ул. Торговая, д.12, тел: 8 (3412) 57-60-21 / 26-03-15.
- **Улан-Удэ**, ул.502км. д.160 оф 14. Тел. 8(3012) 20-42-87.
- **Ульяновск**, ул. Урицкого, д.25/1, склад №2, тел: 8 (8422) 27-06-30, 27-06-31.
- **Уфа**, ул. Кузнецовский затон, д.20, тел.: 8 (347) 246-28-43 (сервисный центр); 8 (347) 214-53-59 (офис).
- **Хабаровск**, ул. Индустриальная, д. 8а, тел:8 (4212) 79-41-73.
- **Чебоксары**, Базовый проезд, д.15, тел: 8 (8352) 35-53-83, 21-41-75.
- **Челябинск**, ул. Морская, д.6, тел: 8 (351) 222-43-15, 222-43-16.
- **Череповец**, ул. Архангельская, д. 47, склад №10, тел: +7 911 517-87-92.
- **Шахты**, Ростовская область, пер. Сквозной, д. 86а, тел. офис +7 961 428-87-69, СЦ +7 909 406-63-11.
- **Ярославль**, Тутаевское шоссе, д. 4, офис 1, офис: 8 (4852) 69-52-09, сервис: 8 (4852) 66-32-20.
- **Казахстан, г. Алматы**, Илийский тракт, 29, тел: (727) 225 47 45, 225 47 46.
- **Казахстан, г. Нур-Султан (Астана)**, ул. Циолковского 4, склад 8а, тел +7 (771) 754 02 45.
- **Казахстан, г. Караганда**, ул. Молокова 102, тел: +7 (707) 469 80 56.
- **Казахстан, г. Шымкент**, ул. Толе би 26, корп.1, офис 206 тел: (7252) 53-72-67.

**Полный актуальный список сервисных центров Вы так же можете
посмотреть на сайте www.vihr.su**



Изготовитель (импортер):
«ФОКС Технотулс ГмбХ»
Кляйн-Етцельсдорф 16,
3730, Кляйн-Етцельсдорф (Решиц), Австрия
Сделано в КНР

Ред. 1.3